

**SIGMA KZ****C19.20**

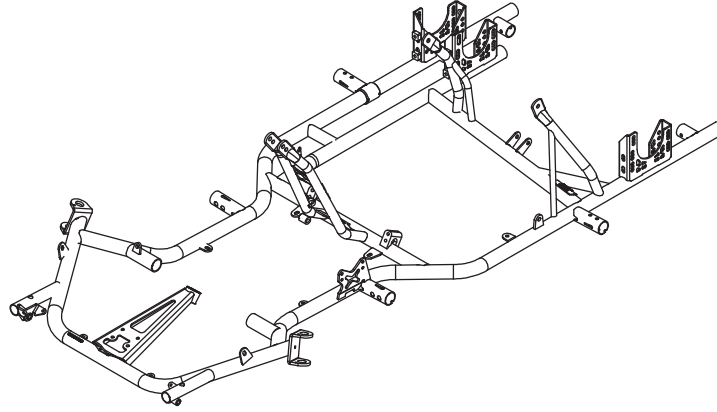
Châssis pour moteur 2T à boîte de vitesse (TM KZ R1 / MAXTER)

Homologation : CIK 022-CH-97

**Définition technique**Cadre **NEW** noir - tubes Ø30 - empattement 1050mm - entraxe longerons 610mm - angle de chasse 18°**SIGMA KZ****C19.20**

For 2 strokes engine with gearbox (TM KZ R1 / MAXTER)

Homologation : CIK 022-CH-97

**Technical definition**Frame **NEW** black - tubes Ø30 - wheelbase 1050mm - side members distance 610mm - caster angle 18°

Réservoir essence 8 litres extractible CIK  
 Plancher aluminium avec sticker  
 Sans platine moteur (Fournie avec moteur)  
 Arrêt gaine réglable avec protection câble  
 Siège TEKNEEX Racing Polyester : MS-M-ML-L-XL (std)  
 TEKNEEX Elite Fibre : MS-M-L-XL (opt)  
 TILLET T11 VG NSTYLE : S-MAN-MS-ML-L (opt)  
 TILLET T11 VG HMADE : S-MAN-MS-ML-L (opt)  
 TILLET T11 HMADE : MAN (opt)  
 TILLET T8 matelassé côté noir : MS-ML-L-XL (opt)  
 TILLET T7 matelassé complet : MS-ML-L-XL (opt)  
 Raidisseurs de siège L 261mm (x1)  
 Raidisseurs de siège Réglable en longueur coté moteur  
 Spoiler, nasseau KG noir  
 Kit fixation spoiler homologué CIK  
 Pontons KG noir  
 Pare-chocs arrière KG plastique noir  
 Kit stickers carrosserie Racing (opt)  
 Carter chaîne KG plastique noir  
 Stabilisateur avant plat  
 Colonne de direction Ø20  
 Rotule bas colonne Ø10 Acier/Acier  
 Bielle L276 mm  
 Volant Sodi Racing grand diamètre  
 Tringle, levier, pommeau de boîte de vitesses  
 Poignée embrayage Sodi usinée  
 Fusées axe Ø25 «Soft»  
 Moyeux avant aluminium L 90mm Ø25  
 Excentriques 1° réglage rapide  
 Arbre creux Ø50 TM20 L 1040mm  
 Roulements de palier Ø50/80 C4 (x3)  
 Supports roulement aluminium Ø80  
 Moyeu arrière aluminium L 900mm Ø50

Fuel tank 8 liters removable CIK  
 Floor tray aluminium with sticker  
 Without engine mount (supplied with the engine)  
 Outer cable stop adjustable with cable protection  
 Seat TEKNEEX Racing Polyester : MS-M-ML-L-XL (std)  
 TEKNEEX Elite Fiber : MS-M-L-XL (opt)  
 TILLET T11 VG NSTYLE : S-MAN-MS-ML-L (opt)  
 TILLET T11 VG HMADE : S-MAN-MS-ML-L (opt)  
 TILLET T11 HMADE : MAN (opt)  
 TILLET T8 Side padded black : MS-ML-L-XL (opt)  
 TILLET T7 Fully padded : MS-ML-L-XL (opt)  
 Seat stiffeners L 261mm (x1)  
 Seat stiffeners - Adjustable in length - Engine side  
 Spoiler, front fairing KG black  
 Front bumper fixing kit - CIK Approval  
 Side pods KG black  
 Rear bumper KG (plastic) black  
 Bodywork stickers Racing full kit (opt)  
 Chain casing KG (plastic) black  
 Front stabiliser - Flat  
 Steering column Ø20  
 Steering column ball joint Ø10 Steel/steel  
 Steering tie rod 276mm  
 Steering wheel Sodi Racing large diameter  
 Gearbox rod, gearbox lever with knob  
 Clutch handle Machined Sodi  
 Stub axle Ø25 "Soft"  
 Front wheel hub L 90mm Ø25 (Aluminium)  
 Cam 1° quick adjustment  
 Hollow axle Ø50 TM20 L 1040mm  
 Roller bearing Ø50/80 C4 (x3)  
 Bearing cage Ø80  
 Rear wheel hub L 90mm Ø50 (Aluminium)

Jantes magnésium petit volume 130/212  
 Frein avant / arrière hydraulique TEKNEEX F10-F8  
 CIK 96/FR/20  
 Disque arrière Ø192 ventilé  
 Disque avant Ø142 ventilé  
 Porte disque arrière flottant  
 Maître cylindre Ø19 (x2)  
 Étrier arrière 4 pistons Ø20  
 Étrier avant 4 pistons Ø18 (x2)  
 Plaquettes de frein arrière Red  
 Plaquettes de frein avant Red  
 Tringle de frein doublée par câble de sécu frein  
 Répartiteur de freinage avant/arrière

### Adaptation châssis pour moteur

#### Moteur TM-IAME (std)

Support échappement adapté TM & IAME

#### Moteur MAXTER (opt)

Support échappement adapté Maxter

#### **SIGMA KZ - KZ2**

**K19.20**

Moteur TM 125 KZ10C  
 Tyres VEGA XH3 **NEW**  
 Rain tyres VEGA W6 **NEW**  
 Chaîne REGINA 125RH  
 Pignon ergal Ø50 21 à 28 dents

#### **SIGMA KZ - KZ2 «USINE»**

**K19.21**

Moteur TM 125 KZ10C «USINE»  
 Tyres VEGA XH3 **NEW**  
 Rain tyres VEGA W6 **NEW**  
 Chaîne REGINA 125RH  
 Pignon ergal Ø50 21 à 28 dents

Magnesium rims low volume 130/212  
 Hydraulic front / rear brake system TEKNEEX F10-F8  
 CIK 96/FR/20  
 Rear brake disc Ø192(ventilated)  
 Front brake disc Ø142 (ventilated)  
 Floating brake disc support (rear brake)  
 Master cylinder Ø19 (x2)  
 4 pistons calliper Ø20 (rear brake)  
 4 pistons calliper Ø18 (front brake) (x2)  
 Set of rear brake pads Red  
 Set of front brake pads Red  
 Steel brake rod with safety cable  
 Front/rear brake distributor

### Chassis adjustment for engine

#### Engine TM-IAME (std)

Silencer mount adjusted for TM & IAME

#### Engine MAXTER (opt)

Silencer mount adjusted for Maxter

#### **SIGMA KZ - KZ2**

**K19.20**

Engine TM 125 KZ1  
 Tyres VEGA XH3 **NEW**  
 Rain tyres VEGA W6 **NEW**  
 Chain REGINA 125RH  
 Rear sprocket Ø50 ERGAL 21 to 28 teeth

#### **SIGMA KZ - KZ2 «FACTORY»**

**K19.21**

Engine TM 125 KZ10C «FACTORY»  
 Tyres VEGA XH3 **NEW**  
 Rain tyres VEGA W6 **NEW**  
 Chain REGINA 125RH  
 Rear sprocket Ø50 ERGAL 21 to 28 teeth

## Accessoires complémentaires

Raidisseurs de siège droit ou cintré L 261mm / 281mm / 301mm / 316mm / 341mm  
Raidisseurs de siège Réglable en longueur  
Jantes magnésium 130/212  
Jantes magnésium 130/180  
Jantes aluminium 130/180  
Excentriques 2° / 3° / 4° / 5° / 6° / 0°  
Moyeux avant aluminium Ø25 L 80 / 100 mm  
Arbre creux Ø50 TS20 / TMS20 / TH20 / TH25 / TS25 / TH30 / THH20  
Moyeux arrière aluminium Ø50 L 70mm / 90mm / 100mm / 150mm  
Plaquettes de frein avant & arrière Racing Red  
Kit support boîte à air  
Kit cale pieds  
Kit 2 pédales réglable  
Fusées Dur  
Stabilisateur avant rond  
Stabilisateur avant plastique rond  
Manchon support ponton AR Dur  
Arbre creux Ø50 TMS20 Lg 1040mm avec manchon intérieur  
Bague de colonne  
Pattes support siege AV Médium / Haute **NEW**  
Bagues rallonge d'arbre +5 / +10 / +15 **NEW**

## Other accessories

Seat stiffeners - straight or curved L 261mm / 281mm / 301mm / 316mm / 341mm  
Seat stiffeners - Adjustable in length  
Magnesium rims 130/212  
Magnesium rims 130/180  
Aluminium rims 130/180  
Cam 2° / 3° / 4° / 5° / 6° / 0°  
Front wheel hub Ø25 L 80 / 100 mm (aluminium)  
Hollow axle Ø50 TS20 / TMS20 / TH20 / TH25 / TS25 / TH30 / THH20  
Rear wheel hub Ø50 L 70mm / 90mm / 100mm / 150mm (aluminium)  
Rear & front brake pads Racing Red  
Air box support kit  
Heel rest kit  
Set of 2 adjustable pedals  
Front stub axle Hard  
Front stabiliser - Round  
Front stabiliser - Round plastic  
Rear washer for side pod support - hard  
Hollow axle Ø50 TMS20 - Lg 1040mm - with inner sleeve  
Cover ring for steering shaft  
Front seat bracket meddle / High **NEW**  
Rear axle extension +5 / +10 / +15 **NEW**