

**SIGMA RS3****C19.10**

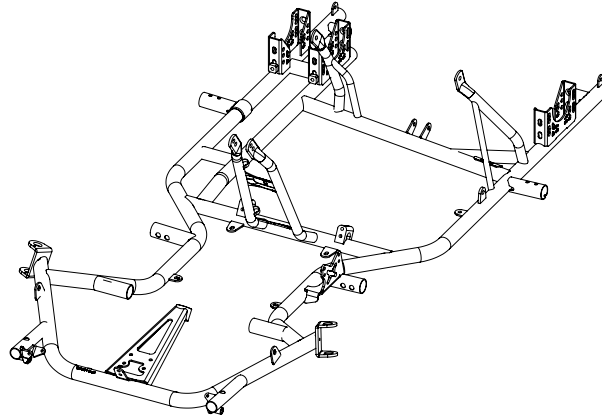
Châssis pour moteur 2T (ROTAX MAX / IAME X30 / OK)

Homologation : CIK 022-CH-97

**Définition technique**Cadre **NEW** noir - tubes Ø30 - empattement 1050mm -  
entraxe longerons 610 mm - angle de chasse 18°**SIGMA RS3****C19.10**

For 2 strokes engine (ROTAX MAX / IAME X30 / OK)

Homologation : CIK 022-CH-97

**Technical definition**Frame **NEW** black - tubes Ø30 - wheelbase 1050mm -  
side members distance 610mm - caster angle 18°

Réservoir essence 8 litres extractible CIK  
 Plancher aluminium avec sticker **NEW**  
 Platine moteur TEKNEEX 8°  
 Arrêt gaine réglable avec protection câble  
 Siège TEKNEEX Racing Polyester : MS-M-ML-L-XL (std)  
 TEKNEEX Elite Fibre : MS-M-L-XL (opt)  
 TILLET T11 VG NSTYLE : S-MAN-MS-ML-L (opt)  
 TILLET T11 VG HMADE : S-MAN-MS-ML-L (opt)  
 TILLET T11 HMADE : MAN (opt)  
 TILLET T8 matelassé côté noir : MS-ML-L-XL (opt)  
 TILLET T7 matelassé complet : MS-ML-L-XL (opt)  
 Raidisseurs de siège L 251mm (x1) L 281mm (x1)  
 Spoiler, nasseau KG noir  
 Kit fixation spoiler homologué CIK  
 Pontons KG noir  
 Pare-chocs arrière KG plastique noir  
 Kit stickers carrosserie Racing (opt)  
 Carter chaîne intégrale plastique noir - kit fixation carter de chaîne  
 Stabilisateur avant plat  
 Colonne de direction Ø20  
 Rotule bas colonne Ø10 Acier/Acier  
 Bielle L266 mm  
 Volant Sodi Racing  
 Fusées axe Ø25 «Hard»  
 Moyeux avant aluminium L 90mm Ø25  
 Excentriques 1° réglage rapide  
 Arbre creux Ø50 TM20 L 1040mm  
 Roulements de palier Ø50/80 C4 (x3)  
 Supports roulement aluminium Ø80  
 Moyeu arrière aluminium L 90mm Ø50  
 Jantes magnésium petit volume 130/212

Fuel tank 8 liters removable CIK  
 Floor tray aluminium with sticker **NEW**  
 Engine mount TEKNEEX 8°  
 Outer cable stop adjustable with cable protection  
 Seat TEKNEEX Racing Polyester : MS-M-ML-L-XL (std)  
 TEKNEEX Elite Fiber : MS-M-L-XL (opt)  
 TILLET T11 VG NSTYLE : S-MAN-MS-ML-L (opt)  
 TILLET T11 VG HMADE : S-MAN-MS-ML-L (opt)  
 TILLET T11 HMADE : MAN (opt)  
 TILLET T8 Side padded black : MS-ML-L-XL (opt)  
 TILLET T7 Fully padded : MS-ML-L-XL (opt)  
 Seat stiffeners L 261mm (x1) L 281mm (x1)  
 Spoiler, front fairing KG black  
 Front bumper fixing kit - CIK Approval  
 Side pods KG black  
 Rear bumper KG (plastic) black  
 Bodywork stickers Racing full kit (opt)  
 Black full chain casing (plastic) - kit for mounting the chain casing  
 Front stabiliser - Flat  
 Steering column Ø20  
 Steering column ball joint Ø10 steel/steel  
 Steering tie rod 266mm  
 Steering wheel Sodi Racing  
 Stub axle Ø25 "Hard"  
 Front wheel hub L 90mm Ø25 (Aluminium)  
 Cam 1° quick adjustment  
 Hollow axle Ø50 TM20 L 1040mm  
 Roller bearing Ø50/80 C4(x3)  
 Bearing cage Ø80  
 Rear wheel hub L 90mm Ø50 (Aluminium)  
 Magnesium rims low volume 130/212

Frein arrière hydraulique TEKNEEX F11 CIK 022-B2-11  
 Disque arrière Ø192 ventilé  
 Porte disque arrière flottant  
 Maître cylindre Ø19  
 Étrier arrière 4 pistons Ø20  
 Plaquettes de frein arrière Red  
 Tringle de frein doublée par câble de sécu frein

### Adaptation châssis pour moteur

#### Moteur Rotax MAX (Std)

Platine moteur percée ROTAX - support échappement adapté  
 MAX - Pièces pour adaptation moteur

#### Moteur IAME X30 (Opt)

Platine moteur percée X30 - support échappement adapté  
 X30

#### Moteur OK (Opt)

Support échappement adapté OK/OKJ - Support boîte à air -  
 Pompe à eau, courroies, poulie

#### Moteur SA250 SE32I (Opt)

Support échappement adapté SA250 - Pièces pour adaptation  
 moteur - Porte couronne amortisseur de couple

### SIGMA RS - NATIONAL

Moteur ROTAX J 125 MAX FFSA

Pneus VEGA XH3 **NEW**

*Pneus pluie* VEGA W6 **NEW**

Chaîne ROTAX Premium 96 à 112 maillons

Couronne 29" - 65 à 91 dents

### SIGMA RS - RACING EVO

Moteur ROTAX 125 MAX EVO

Pneus MOJO D5 **NEW**

*Pneus pluie* MOJO W5 **NEW**

Chaîne ROTAX Premium 96 à 112 maillons

Couronne 29" - 65 à 91 dents

### SIGMA RS - JUNIOR EVO

Moteur ROTAX 125 JUNIOR EVO

Pneus MOJO D2 **NEW**

*Pneus pluie* MOJO CW **NEW**

Chaîne ROTAX Premium 96 à 112 maillons

Couronne 29" - 65 à 91 dents

### SIGMA RS - IAME X30

Moteur IAME X30

Pneus VEGA XH3 **NEW**

*Pneus pluie* VEGA W6 **NEW**

Chaîne ROTAX Premium 96 à 112 maillons

Couronne 29" - 65 à 91 dents

Hydraulic rear brake TEKNEEX F11 CIK 022-B2-11  
 Rear brake disc Ø192 (ventilated)  
 Floating brake disc support (rear brake)  
 Master cylinder Ø19  
 4 pistons calliper Ø20 (rear brake)  
 Set of rear brake pads Red  
 Steel brake rod with safety cable

### Chassis adjustment for engine

#### Engine Rotax MAX (Std)

Engine mount drilled for ROTAX - Silencer mount adjusted for  
 MAX - Special parts for engine

#### Engine IAME X30 (Opt)

Engine mount drilled for X30 - Silencer mount adjusted for  
 X30

#### Engine OK (Opt)

Silencer mount adjusted for OK/OKJ - Air box bracket - Water  
 pump, belt, pouley

#### Engine SA250 SE32I (Opt)

Silencer mount adjusted for SA250 engine - Special parts for  
 engine - Sprocket hub with torque absorber

### K19.10

### SIGMA RS - NATIONAL

Engine ROTAX J 125 MAX FFSA

Tyres VEGA XH3 **NEW**

*Rain tyres* VEGA W6 **NEW**

Chain ROTAX Premium 96 to 112 links

Rear sprocket 29" - 65 to 91 teeth

### K19.10

### K19.11

### SIGMA RS - RACING EVO

Engine ROTAX 125 MAX EVO

Tyres MOJO D5 **NEW**

*Rain tyres* MOJO W5 **NEW**

Chain ROTAX Premium 96 to 112 links

Rear sprocket 29" - 65 to 91 teeth

### K19.11

### K19.12

### SIGMA RS - JUNIOR EVO

Engine ROTAX 125 JUNIOR EVO

Tyres MOJO D2 **NEW**

*Rain tyres* MOJO CW **NEW**

Chain ROTAX Premium 96 to 112 links

Rear sprocket 29" - 65 to 91 teeth

### K19.12

### K19.13

### SIGMA RS - IAME X30

Engine IAME X30

Tyres VEGA XH3 **NEW**

*Rain tyres* VEGA W6 **NEW**

Chain ROTAX Premium 96 to 112 links

Rear sprocket 29" - 65 to 91 teeth

### K19.13

**SIGMA RS - SA250 SE32I**

Moteur SA250 SE32I

Pneus MOJO D5 **NEW***Pneus pluie* MOJO W5 **NEW**

Chaîne RK Blue-Blue joint torique 96 à 112 maillons

Couronne Haute performance 29" - 65 à 90 dents

**SIGMA RS - TM OK**

Moteur TM OK

Pneus

*Pneus pluie*

Chaîne ROTAX Premium 96 à 112 maillons

Couronne 29" - 65 à 91 dents

**SIGMA RS - TM OKJ**

Moteur TM OKJ

Pneus

*Pneus pluie*

Chaîne ROTAX Premium 96 à 112 maillons

Couronne 29" - 65 à 91 dents

**Accessoires complémentaires**

Raidisseurs de siège droit ou cintré L 261mm / 281mm / 301mm / 316mm / 341mm

Raidisseurs de siège Réglable en longueur

Jantes magnésium 130/212

Jantes magnésium 130/180

Jantes aluminium 130/180

Excentriques 2° / 3° / 4° / 5° / 6° / 0°

Moyeux avant aluminium Ø25 L 80/100 mm

Arbre creux Ø50 TS20 / TMS20 / THM20 / TH20 / TH25 / TS25 / TH30 / THH20

Moyeux arrière aluminium Ø50 L 70 / 100 / 100LINT / 120 / 150 mm

Porte couronne PREDATOR Ø50 Std ou KF

Plaquettes de frein arrière RED

Kit support batterie

Kit support boîte à air

Kit cale pieds

Kit 2 pédales réglable

Fusées Souple

Stabilisateur avant rond

Stabilisateur avant plastique rond

Manchon support ponton AR Dur

Biellette L276 mm

Bague de colonne

Pattes support siege AV Médium / Haute **NEW**Bagues rallonge d'arbre +5 / +10 / +15 **NEW****K19.14 SIGMA RS - SA250 SE32I**

Engine SA250 SE32I

Tyres MOJO D5 **NEW***Rain tyres* MOJO W5 **NEW**

Chain RK Blue-Blue O-ring 96 to 112 links

Rear sprocket - High performance 29" - 65 to 90 teeth

**K19.15 SIGMA RS - TM OK**

Engine TM OK

Tyres

*Rain tyres*

Chain ROTAX Premium 96 to 112 links

Rear sprocket 29" - 65 to 91 teeth

**K19.16 SIGMA RS - TM OKJ**

Engine TM OKJ

Tyres

*Rain tyres*

Chain ROTAX Premium 96 to 112 links

Rear sprocket 29" - 65 to 91 teeth

**Other accessories**

Seat stiffeners - straight or curved L 261mm / 281mm / 301mm / 316mm / 341mm

Seat stiffeners - Adjustable in length

Magnesium rims 130/212

Magnesium rims 130/180

Aluminium rims 130/180

Cam 2° / 3° / 4° / 5° / 6° / 0°

Front wheel hub Ø25 L 80/100 mm (aluminium)

Hollow axle Ø50 TS20 / TMS20 / THM20 / TH20 / TH25 / TS25 / TH30 / THH20

Rear wheel hub Ø50 L 70 / 100 / 100LINT / 120 / 150 mm (aluminium)

Sprocket hub PREDATOR Ø50 Std ou KF

Rear brake pads RED

Battery support kit

Air box support kit

Heel rest kit

Set of 2 adjustable pedals

Front stub axle Soft

Front stabiliser - Round

Front stabiliser - Roundplastic

Rear washer for side pod support - hard

Steering tie rod 276mm

Cover ring for steering shaft

Front seat bracket meddle / High **NEW**Rear axle extension +5 / +10 / +15 **NEW**