

**CHASSIS FURIA 950 ASC****C04.24**

Châssis pour moteur 2T (Rotax MiniMax-lame Gazelle 60)

Catégories : Minime / Cadet

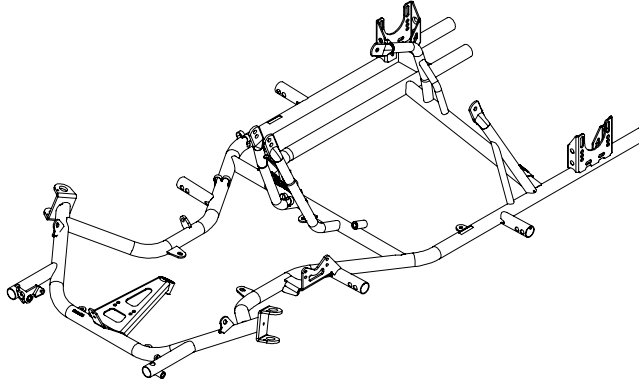
Homologation : CIK 022-CH-76

Définition techniqueCadre **NEW** couleur noir - tubes Ø28 - empattement 950 mm
- entraxe longerons 552 mm - angle de chasse 18°**CHASSIS FURIA 950 ASC****C04.24**

For 2 strokes engine (Rotax MiniMax-lame Gazelle 60)

Categories : Minime / Cadet

Homologation : CIK 022-CH-76

Technical definitionFrame **NEW** black - tubes Ø28 - wheelbase 950 mm - side
members distance 552 mm - caster angle 18°

Réservoir essence 4.5 litres extractible

Plancher aluminium avec sticker **NEW**

Platine moteur TEKNEEX 8°

Siège TEKNEEX Racing Polyester : PUFFO-BABY-MINI (std)

TEKNEEX Elite Fibre : XXS-XS (opt)

TILLET T11 VG NSTYLE : XS-S (opt)

TILLET T11 VG HMADE : S (opt)

TILLET T8 matelassé côté noir : S (opt)

Spoiler, nasseau KG MK 20 noir **NEW**Pontons KG MK20 noir **NEW**Pare-chocs arrière KG HULK plastique noir **NEW**Kit stickers carrosserie Racing (opt) **NEW**Carter chaîne intégrale plastique noir - kit fixation carter de
chaîne

Colonne de direction Ø20

Rotule bas colonne Ø10 Acier/Acier

Volant Sodi Racing

Fusées axe Ø17

Moyeu AV aluminium Ø17 L60

Excentriques 1° réglage rapide

Arbre creux Ø30 L960 mm TM30

Roulements de palier Ø30/62 C4 (x2)

Supports roulement aluminium Ø62

Moyeu arrière aluminium L70mm Ø30

Jantes aluminium noir 115/140

Frein arrière hydraulique TEKNEEX F15 CIK 022-B2-14

Disque Ø175 ventilé

Porte disque flottant

Maître cylindre Ø19

Étrier 2 pistons Ø24

Plaquettes de frein red

Tringle de frein doublée par câble de sécu frein

Fuel tank 4.5 liters removable

Floor tray aluminium with sticker **NEW**

Engine mount TEKNEEX 8°

Seat TEKNEEX Racing Polyester :PUFFO-BABY-MINI (std)

TEKNEEX Elite Fibre : XXS-XS (opt)

TILLET T11VG NSTYLE : XS-S (opt)

TILLET T11VG HMADE : S (opt)

TILLET T8 side padded black : S (opt)

Spoiler, front fairing KG MK20 black **NEW**Side pods KG MK20 black **NEW**Rear bumper KG HULK black **NEW**Bodywork stickers Racing full kit (opt) **NEW**Black full chain casing (plastic) - kit for mounting the chain
casing

Steering column Ø20

Steering column ball joint Ø10 Steel/Steel

Steering wheel Sodi Racing

Stub axle Ø17

Front wheel hub L 60mm Ø17 (Aluminium)

Cam 1° quick adjustment

Hollow axle Ø30 L960mm TM30

Roller bearing Ø30/62 C4 (x2)

Bearing cage Ø62

Rear wheel hub L 70mm Ø30 (Aluminium)

Aluminium rims black 115/140

Hydraulic rear brake system TEKNEEX F15 CIK 022-B2-14

Brake disc Ø175 (ventilated)

Floating brake disc support

Master cylinder Ø19

2 piston calliper Ø25

Set of brake pads red

Steel brake rod with safety cable

Adaptation châssis pour moteur**Moteur Rotax MINI MAX**

Platine moteur percée ROTAX - support échappement adapté
MINI MAX - Pièces pour adaptation moteur

Moteur lame GAZELLE 60

Platine moteur percée IAME - support échappement adapté
IAME - Pièces pour adaptation moteur

KART FURIA - MINIMAX CADET K04.24

Moteur ROTAX MINI MAX

Pneus VEGA M1 **NEW**

Chaîne ROTAX Premium 96 à 112 maillons

Couronne 29" - 65 à 75 dents

KART FURIA - GAZELLE MINIME K04.25

Moteur IAME GAZELLE 60

Pneus VEGA Cadetti

Chaîne ROTAX Premium 96 à 112 maillons

Couronne 29" - 65 à 75 dents

Accessoires complémentaires

Excentriques 2°/ 3°/ 4°/ 5°/ 6°/ 0°

Moyeux avant aluminium Ø17 L 50/75 mm

Arbre creux Ø30 TS30 THH30 **NEW**

Moyeux arrière aluminium Ø30 L 50

Kit cale pieds

Kit 2 pédales réglable

Jantes AR 150

Chassis adjustment for engine**Engine Rotax MINI MAX**

Engine mount drilled for ROTAX - Silencer mount adjusted for
MINI MAX - special parts for engine

Engine lame GAZELLE 60

Engine mount drilled for IAME - Silencer mount adjusted for
IAME - special parts for engine

KART FURIA - MINIMAX CADET K04.24

Engine ROTAX MINI MAX

Tyres VEGA M1 **NEW**

Chain ROTAX Premium 96 to 112 links

Rear sprocket 29" - 65 to 75 teeth

KART FURIA - GAZELLE MINIME K04.25

Engine IAME GAZELLE 60

Tyres VEGA Cadetti

Chain ROTAX Premium 96 to 112 links

Rear sprocket 29" - 65 to 75 teeth

Other accessories

Cam 2°/ 3°/ 4°/ 5°/ 6°/ 0°

Front wheel hub Ø17 L 50/75 mm (aluminium)

Hollow axle Ø30 TS30 THH30 **NEW**

Rear wheel hub Ø30 L 50 mm (aluminium)

Heel rest kit

Set of 2 adjustable pedals

Rear rims 150

Transmission Rotax 125MINI MAX Cadet

Couronne AR (Nbre maillons chaîne) / Rear sprocket (Number of chain links)

<i>Pignon moteur Engine sprocket</i>	65	66	67	68	69	70	71	72	73	74	75
12	5.41 96 Links	5.50 96 Links	5.58 96 Links	5.66 96 Links	5.75 96 Links	5.83 96 Links	5.92 98 Links	6.00 98 Links	6.08 98 Links	6.16 98 Links	6.25 98 Links

**CHASSIS FURIA 950 ASL****C04.26**

Châssis pour moteur 2T (Rotax MiniMax-lame Gazelle 60)

Catégories : Minime / Cadet

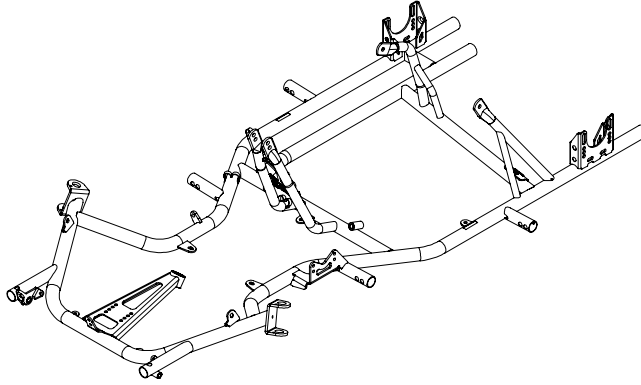
Homologation : CIK 022-CH-67

Définition techniqueCadre **NEW** couleur noir - tubes Ø28 - empattement 950 mm
- entraxe longerons 552 mm - angle de chasse 18°**CHASSIS FURIA 950 ASL****C04.26**

For 2 strokes engine (Rotax MiniMax-lame Gazelle 60)

Categories : Minime / Cadet

Homologation : CIK 022-CH-67

Technical definitionFrame **NEW** black - tubes Ø28 - wheelbase 950 mm - side
members distance 552 mm - caster angle 18°

Réservoir essence 4.5 litres extractible

Plancher aluminium avec sticker

Platine moteur TEKNEEX 8°

Siège TEKNEEX Racing Polyester : PUFFO-BABY-MINI (std)

TEKNEEX Elite Fibre : XXS-XS (opt)

TILLET T11 VG NSTYLE : XS-S (opt)

TILLET T11 VG HMADE : S (opt)

TILLET T8 matelassé côté noir : S (opt)

Spoiler, nasseau KG MK 20 noir **NEW**Pontons KG MK20 noir **NEW**Pare-chocs arrière KG HULK plastique noir **NEW**Kit stickers carrosserie Racing (opt) **NEW**Carter chaîne intégrale plastique noir - kit fixation carter de
chaîne

Colonne de direction Ø20

Rotule bas colonne Ø10 Acier/Acier

Volant Sodi Racing

Fusées axe Ø17

Moyeu AV aluminium Ø17 L60

Excentriques 1° réglage rapide

Arbre creux Ø30 L960 mm TM30

Roulements de palier Ø30/62 C4 (x2)

Supports roulement aluminium Ø62

Moyeu arrière aluminium L70mm Ø30

Jantes aluminium noir 115/140

Frein arrière hydraulique TEKNEEX F15 CIK 022-B2-14

Disque Ø175 ventilé

Porte disque flottant

Maître cylindre Ø19

Étrier 2 pistons Ø24

Plaquettes de frein red

Tringle de frein doublée par câble de sécu frein

Fuel tank 4.5 liters removable

Floor tray aluminium with sticker

Engine mount TEKNEEX 8°

Seat TEKNEEX Racing Polyester :PUFFO-BABY-MINI (std)

TEKNEEX Elite Fibre : XXS-XS (opt)

TILLET T11VG NSTYLE : XS-S (opt)

TILLET T11VG HMADE : S (opt)

TILLET T8 side padded black : S (opt)

Spoiler, front fairing KG MK20 black **NEW**Side pods KG MK20 black **NEW**Rear bumper KG HULK black **NEW**Bodywork stickers Racing full kit (opt) **NEW**Black full chain casing (plastic) - kit for mounting the chain
casing

Steering column Ø20

Steering column ball joint Ø10 Steel/Steel

Steering wheel Sodi Racing

Stub axle Ø17

Front wheel hub L 60mm Ø17 (Aluminium)

Cam 1° quick adjustment

Hollow axle Ø30 L960mm TM30

Roller bearing Ø30/62 C4 (x2)

Bearing cage Ø62

Rear wheel hub L 70mm Ø30 (Aluminium)

Aluminium rims black 115/140

Hydraulic rear brake system TEKNEEX F15 CIK 022-B2-14

Brake disc Ø175 (ventilated)

Floating brake disc support

Master cylinder Ø19

2 piston calliper Ø25

Set of brake pads red

Steel brake rod with safety cable

Adaptation châssis pour moteur**Moteur Rotax MINI MAX**

Platine moteur percée ROTAX - support échappement adapté
MINI MAX - Pièces pour adaptation moteur

Moteur lame GAZELLE 60

Platine moteur percée IAME - support échappement adapté
IAME - Pièces pour adaptation moteur

KART FURIA - MINIMAX CADET K04.26

Moteur ROTAX MINI MAX

Pneus VEGA M1 **NEW**

Chaîne ROTAX Premium 96 à 112 maillons

Couronne 29" - 65 à 75 dents

KART FURIA - GAZELLE MINIME K04.27

Moteur IAME GAZELLE 60

Pneus VEGA M1 **NEW**

Chaîne ROTAX Premium 96 à 112 maillons

Couronne 29" - 65 à 75 dents

Accessoires complémentaires

Excentriques 2°/ 3°/ 4°/ 5°/ 6°/ 0°

Moyeux avant aluminium Ø17 L 50/75 mm

Arbre creux Ø30 TS30 THH30 **NEW**

Moyeux arrière aluminium Ø30 L 50

Kit cale pieds

Kit 2 pédales réglable

Jantes AR 150

Chassis adjustment for engine**Engine Rotax MINI MAX**

Engine mount drilled for ROTAX - Silencer mount adjusted for
MINI MAX - special parts for engine

Engine lame GAZELLE 60

Engine mount drilled for IAME - Silencer mount adjusted for
IAME - special parts for engine

KART FURIA - MINIMAX CADET K04.26

Engine ROTAX MINI MAX

Tyres VEGA M1 **NEW**

Chain ROTAX Premium 96 to 112 links

Rear sprocket 29" - 65 to 75 teeth

KART FURIA - GAZELLE MINIME K04.27

Engine IAME GAZELLE 60

Tyres VEGA M1 **NEW**

Chain ROTAX Premium 96 to 112 links

Rear sprocket 29" - 65 to 75 teeth

Other accessories

Cam 2°/ 3°/ 4°/ 5°/ 6°/ 0°

Front wheel hub Ø17 L 50/75 mm (aluminium)

Hollow axle Ø30 TS30 THH30 **NEW**

Rear wheel hub Ø30 L 50 mm (aluminium)

Heel rest kit

Set of 2 adjustable pedals

Rear rims 150

Transmission Rotax 125MINI MAX Cadet

Couronne AR (Nbre maillons chaîne) / Rear sprocket (Number of chain links)

<i>Pignon moteur Engine sprocket</i>	65	66	67	68	69	70	71	72	73	74	75
12	5.41 96 Links	5.50 96 Links	5.58 96 Links	5.66 96 Links	5.75 96 Links	5.83 96 Links	5.92 98 Links	6.00 98 Links	6.08 98 Links	6.16 98 Links	6.25 98 Links